

DACHÓWKA

Euronit Ekstra



spokojne życie pod bezpiecznym dachem

DACHÓWKA Euronit Ekstra



Kolorystyka

czerwień klasyczna



ciemnobrązowy



ciemnoszary



szary
kolor specjalny



czerwień ceglasta
kolor specjalny

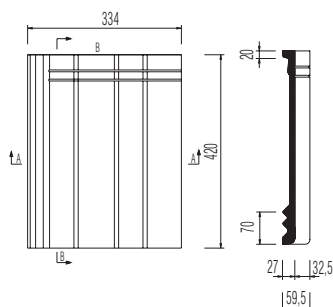
kolor specjalny - tylko na zamówienie



Charakterystyka ogólna

Dachówka Ekstra to piękna, tradycyjna dachówka, podkreślająca urodę całego domu. Harmonijny rysunek tworzący na powierzchni dachu wyraźną strukturę, eksponuje bryłę budynku. Dachówka Ekstra charakteryzuje się dwoma symetrycznymi wybrzuszeniami. Swoim kształtem nawiązuje do pierwszych dachówek stosowanych w budownictwie typu mnich - mniszka. Zaokrąglone czołowe kanty dachówki i delikatnie wibrujące światło potęgują wrażenie szlachetności tego pokrycia dachowego. Dzięki proporcjom wybrzuszeń i wklęsłości dachówka Ekstra stanowi idealne rozwiązanie dla dachów charakteryzujących się małymi powierzchniami ustawionymi pod różnym kątem. Dach przykryty tą dachówką jest wyważony, stonowany i spokojny.

Dachówka Ekstra to tradycja, elegancja i prostota formy.



Firma posiada certyfikat zgodności z PN-EN 490 : 2000 nr PN-008/019/2003

Euronit Sp. z o. o.
ul. Wspólna 6, 32-300 Olkusz

tel. 032 641 33 63, fax 032 641 25 57
INFOLINIA: 032 641 37 00

e-mail: office@euronit.pl, www.euronit.pl

DYSTRYBUTOR REGIONALNY

Opis techniczny

Materiał:

Barwiony w masie wysokowartościowy beton, uzyskiwany z czystego cementu portlandzkiego Cem I 52,5R, mieszanki piasku o specjalnie dobranym składzie granulometrycznym oraz pigmentów firmy Bayer i Brockhues. Beton pokryty jest farbą akrylową dyspersyjną HDS (z ang. high density surface- powierzchnia o dużej gęstości), która zapewnia dachówkom trwałą kolorystykę, gładką powierzchnię i małą podatność na zabrudzenia.

Wymiary i ciężar: 334 x 420 mm, ok. 4,5 kg/szt.

Modelowe pochylenie połaci dachu: Ponad 22°, a przy zastosowaniu dodatkowych zabezpieczeń od 16° do 22°

Zapotrzebowanie: ok. 10 szt./m²

Szerokość efektywnego krycia: 300 mm, minimalna zakładka: 75 mm

Gwarancja: 30 lat gwarancji, łącznie z mrozoodpornością

Tabela zastosowań:

Pochylenie połaci dachu (°)	Odstęp między latami (mm)	Zakładka górna (mm)	Zapotrzebowanie dachówek (szt./m ²)
powyżej 30	320 - 345	100 - 75	9,66 - 9,80
22 - 30	320 - 335	100 - 85	9,95 - 10,25
poniżej 22	310 - 320	110 - 100	10,41 - 10,75