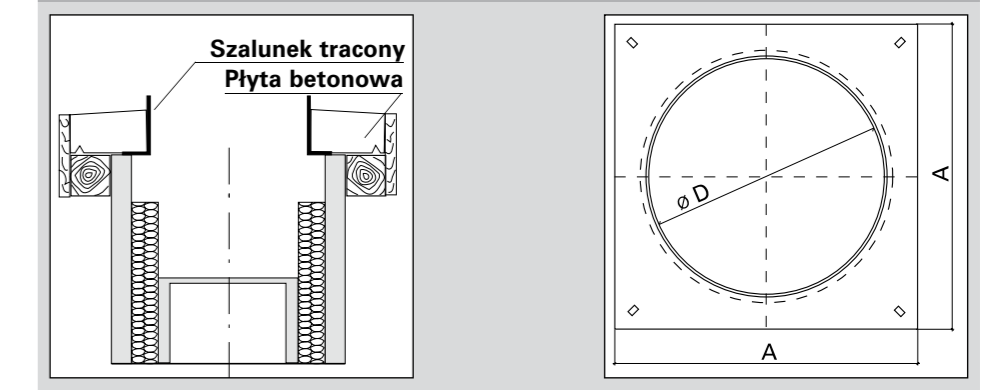




INSTRUKCJA  
MONTAŻU:

**Schiedel RONDO PLUS**  
Komin izolowany z przewietrzeniem

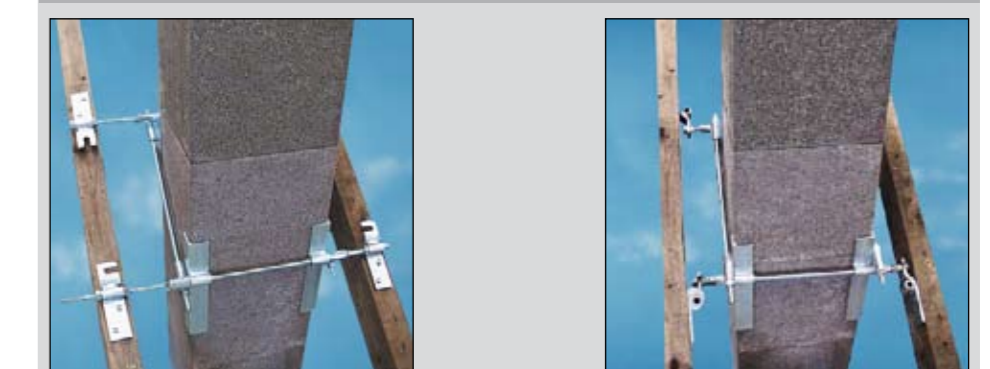
**Sposób samodzielnego wykonania płyty przykrywającej na budowie**



Srednica kominu [mm]	Ø D [mm] ±1	A [mm] ±2	Typ kominu
120	212	270	Rondo Plus 12 - 16
140			
160			
180	255	310	Rondo Plus 18 - 20
200			
250			
300	400	480	Rondo Plus 30

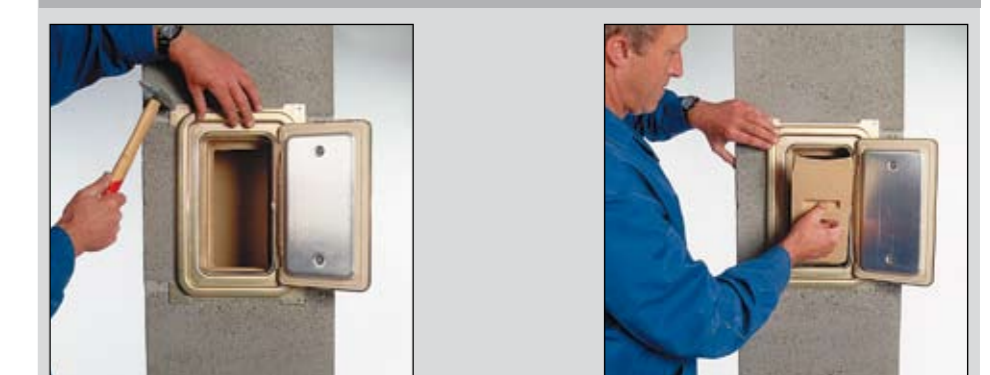
Szalunek tracony ułożyć na ostatnim pustaku. Po upewnieniu się, że cztery wygięcia dobrze wpasowały się w otwory w pustaku (co gwarantuje odpowiednie wycentrowanie szalunku traconego względem pustaka kominowego) należy wykonać szalunek zewnętrzny, użyć odpowiedniego zbrojenia i wylać beton o klasie min C 20/25. Należy pamiętać, aby poziom betonu wylewanej płyty nie przekroczył poziomej linii na szalunku traconym wyznaczającej max wysokość wykonywanej płyty przykrywającej. Po związaniu betonu rozbrać szalunek zewnętrzny, osadzić ostatnią rurę ceramiczną na kucie kwasoodpornym i na jej wystający odcinek nałożyć stalowy stożek kominowy.

**Uchwyt kominowy**



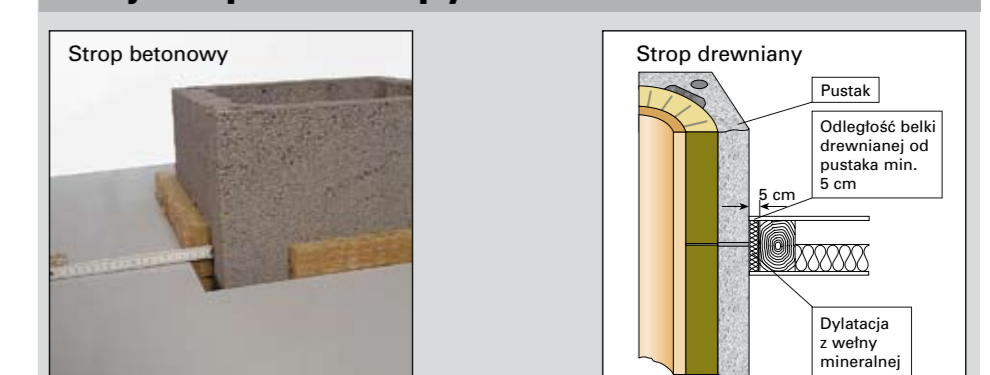
Alternatywne wykonanie przejścia przez konstrukcję dachu. Montaż uchwytu wersji „na” lub „pomiędzy” krokiewkami.

**Dodatkowe drzwiczki wyczystkowe**



Montaż dodatkowych drzwiczek wyczystkowych wykonujemy tylko w razie potrzeby, po uzgodnieniu z mistrzem kominarskim.

**Przejście przez stropy i dach**



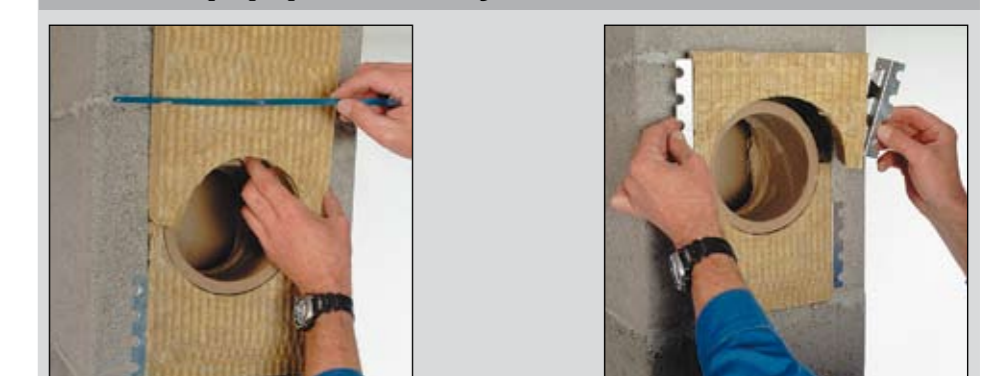
Otwór przejścia stropowego i dachowego musi być ze wszystkich stron większy od wymiaru zewnętrznego pustaka o min. 2-3 cm. (Przy konstrukcji drewnianej) zachować odległość 5 cm. Wolną przestrzeń wypełnić wełną mineralną i załać betonem.

**Podłączenie urządzenia grzewczego**



Zwrócić uwagę na pozostawienie odpowiedniej dylatacji. Dylatację wypełnić materiałem elastycznym (np. sznur z wełny mineralnej).

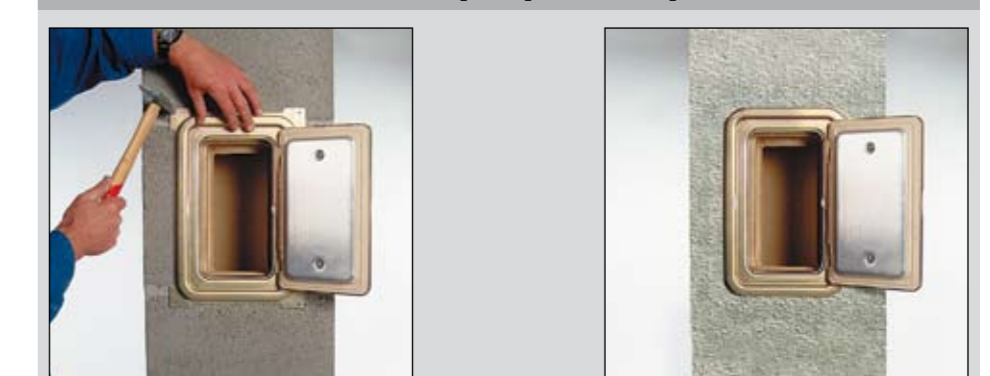
**Montaż płyty czołowej**



Obie części płyty czołowej z wełny mineralnej dociąć do wielkości wyciętego otworu.

Nasunąć uchwyty metalowe, wsunąć je razem w otwór w pustaku.

**Montaż drzwiczek wyczystkowych**



Drzwiczki przybić gwóźdźmi do pustaka. Przesuwamy ramę drzwiczek rewizyjnych dopasować do trójnika wyczystkowego.

Po zamontowaniu drzwiczek komin otynkować tynkiem cementowo-wapiennym.

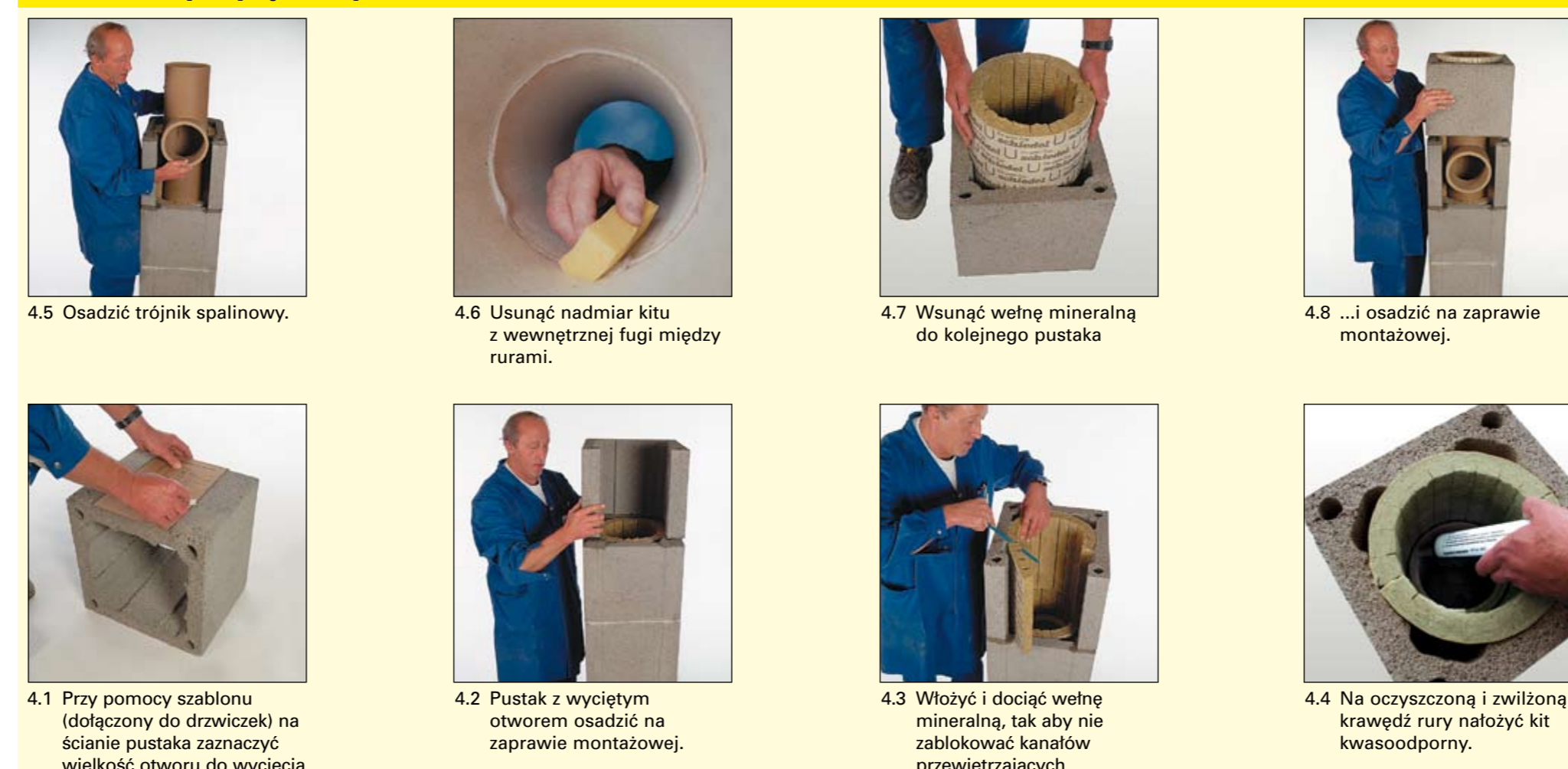
**6. Zakończenie czapy kominowej**



**5. Standardowy przebieg montażu**



**4. Montaż przyłącza spalin**



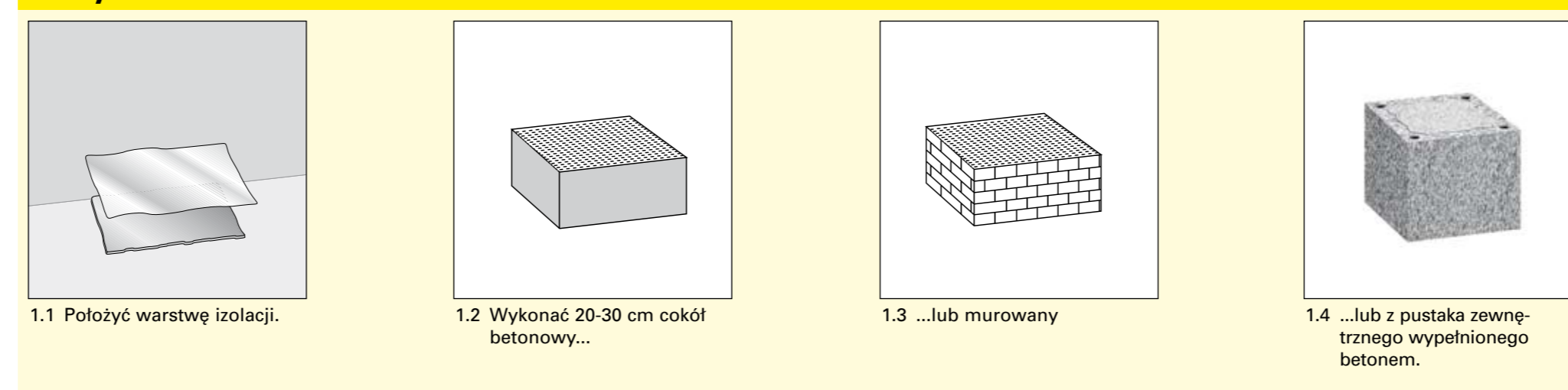
**3. Montaż przyłącza drzwiczek wyczystkowych**



**2. Wykonanie stopy kominu**



**1. Wykonanie cokółu**



Szerokość A	
Srednica kominu w cm	Wymiar A w cm
12-16	21
18-20	25
25	32
30	38

**Uwagi ogólne**

Wykonanie montażu z należytą starannością zagwarantuje Państwu nienaganną funkcjonalność i długi okres użytkowania systemu kominowego. Montaż należy wykonywać zgodnie z instrukcją montażu oraz polskimi normami i zasadami BHP.

**Informacje niezbędne do rozpoczęcia montażu**

- Przed rozpoczęciem montażu musi być znane umiejscowienie drzwiczek wyczystkowych oraz wysokość osi przyłącza trójnika spalnego. Jeśli z projektu wynika konieczność zastosowania dodatkowej (górnej) wyczystki kominowej zalecamy uzgodnienie jej z rejonowym mistrzem kominarskim.
- W przypadku kominów z dodatkowym kanałem wentylacyjnym, należy ustalić wysokość otworu wywiewnego w pomieszczeniu.
- W celu statycznego wzmocnienia wolnostojącej części kominu powyżej dachu, można w razie potrzeby zastosować dodatkowe usztywnienie kominą prętami wprowadzanymi do otworów w narożach pustaka kominowego.

**Podstawowe informacje wykonawcze**

- Montaż kominu powinien odbyć się na wcześniej przygotowanym fundamencie.
- Pustaki zewnętrzne należy osadzać na zaprawie cementowej lub cementowo-wapiennej marki 3 MPa. Prawidłowość jej ułożenia utwierdza szablon do nakładania zaprawy.
- Zaprawa powinna być położona jedynie na ściankach pustaka (kanały przewietrzające - w narożach pustaka - oraz izolacja termiczna nie powinny mieć kontaktu z zaprawą).
- Spoiwem elementów ceramicznych jest specjalny kit kwasoodporny dostarczany w tubach z „pistoletem”. Przed jego ułożeniem należy usunąć brud i kurz z krawędzi elementu ceramicznego. Kit nakładać na zwilżoną krawędź krawędzi.
- Zbiornik na kondensat należy połączyć z kanalizacją.
- W przypadku przerw w montażu kominu należy zabezpieczyć jego wnętrze przed zamknięciem.

**Opis szczegółowy**

**Budowa kominu na wysokości trójnika spalnego**

W przypadku gdy przewiduje się wysokość osi wlotu spalin na poziomie 116 cm montaż należy wykonać wg p. 2.1 do 4.5 instrukcji. Jeżeli przyłącze spalin ma być umieszczone wyżej, pomiędzy trójnikami wyczystkowymi a spalnym, należy zamontować kolejne elementy powtarzalnie (pustaki zewnętrzne, rury ceramiczne, płyty wełny mineralnej) według instrukcji (p. 5.1 do 5.4), aż zostanie osiągnięta wymagana wysokość osi przyłącza spalin. Dodatkowo położenie osi wlotu spalin możemy regulować wysokością cokółu (p. 1.2 do 1.4). Płyty izolacyjne należy układać tak aby ich końce nie zablokowały kanałów przewietrzających. Pręt trójnika wyczystkowym płyty należy skrócić tak, żeby skończyły się przed kanałami przewietrzającymi (p. 3.3).

**Montaż elementów standardowych (powtarzalnych)**

Montaż kominu powyżej trójnika spalin należy prowadzić standardowo wg p. 5.1 do 5.4 aż do górnych drzwiczek wyczystkowych lub do płyty przykrywającej. Płyty izolacyjne należy układać tak aby ich końce nie zablokowały kanałów przewietrzających. Styk między dwoma płytami tworzącymi pełny obwód powinien znajdować się w połowie długości ścianki pustaka (p. 3.7).

**Zabezpieczenie statyczne**

W przypadku wysokości kominu przekraczającej wielkości dopuszczalne należy zastosować dodatkowe usztywnienie przy pomocy zestawu zbrojeniowego Schiedel. Pręty montujemy w kanałach zbrojeniowych pustaka zewnętrznego i zalewamy zaprawą cementową. Dla zapewnienia sztywności przejścia dachowego a jednocześnie oddzielenia kominu od konstrukcji dachu, możemy zastosować systemowe uchwyty kominowe. Wzmocnienie to możemy wykonać również poprzez wybetonowanie pola między krokiewkami.

**Zakończenie kominu**

Aby przewietrzanie kominu było skuteczne i działało w prawidłowy sposób, płyty izolacyjne należy zakończyć ok. 8 cm poniżej górnej krawędzi pustaka (p. 6.1).

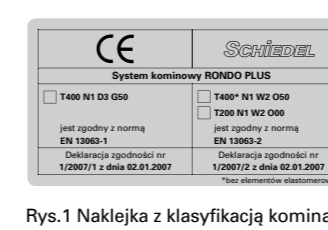
Stożek wylotowy przed zamontowaniem, wykorzystujemy jest jako element do odmierzenia długości z ostatniej rury ceramicznej (p. 6.4).

W przypadku wykonania płyty przykrywającej na budowie należy zastosować stalowy szalunek tracony, patrz: „Sposób samodzielnego wykonania płyty przykrywającej na budowie”. Element ten jest wyposażeniem pakietu podstawowego zamiast dotychczas stosowanego zestawu: płyta szalunkowa, krzącz styropianowy oraz pierścieni uszczelniający. Zastąpienie trzech elementów jednym stalowym szalunkiem zapewni szybsze wykonanie płyty przykrywającej oraz wykonanie prawidłowej przeszerzenia dylatacyjnej wokół wkładu ceramicznego potrzebnej dla prawidłowego przewietrzania kominu, a także kompensacji naprężeń termicznych.

**Ważne:** Płyta przykrywająca musi zostać osadzona (lub wykonana) przed zamontowaniem ostatniej rury ceramicznej i stożka wylotowego (p. 6.2 do 6.8).

**Prace wykończeniowe**

- Za pomocą 4 metalowych uchwytów zamontować dwie części płyty czołowej.
- Zamontować drzwiczki wyczystkowe.
- Oтынkować komin tynkiem trójwarstwowym (cementowo-wapiennym).
- Po wybudowaniu kominu nakleić na drzwiczki wyczystkowe etykietę z klasyfikacją kominu (Rys. 1).



Przy cięciu i szlifowaniu, wymagane są środki kontrolne. Wprowadzić należy cięcie na makro i pochtanianie pyłu.

Ochrona oczu  
Ochrona uszu

Instrukcja zdrowia i bezpieczeństwa

Wiele produktów budowlanych takich jak elementy kominu wykorzystane są przy użyciu surowców naturalnych. Surowce te zawierają pewną ilość krzemionki krystalicznej. Elektroniczne procesy mechaniczne takie jak cięcie czy szlifowanie powodują wydzielenie pyłu krzemionkowego.

Tam, gdzie narażenie na pył jest wysokie i długotrwałe, prowadzić należy do choroby płuc (silikozy) i zwiększonego ryzyka zachorowania na raka płuc.

Wymagane środki ochrony:

- Podczas cięcia i szlifowania wymagane jest użycie zaizolowanego respiratora P3/FFP3
- Dodatkowo, zastosowanie powinno być procedury mechanicznej takiej jak cięcie na makro lub pochtanianie pyłu.

Schiedel Sp. z o.o. Centrala  
ul. Wschodnia 24, 85-449 Opole  
tel. (077) 455 59 49, fax (077) 455 59 47  
Dział sprzedaży: tel. (077) 456 83 10  
fax (077) 456 83 10  
Dział techniczny: tel. (056) 674 48 21  
fax (056) 674 48 21

Schiedel Sp. z o.o. Biuro Handlowe Polnoc  
Zakład II, ul. Małgorzatan 37c  
87-162 Lubisz Dolny  
Dział sprzedaży: tel. (056) 674 48 20  
fax (056) 674 48 21  
Dział techniczny: tel. (056) 674 48 25

www.schiedel.pl