



PRESTO Sp. z o.o., ul. Mehoffera 86, 03-118 Warszawa, tel. 022 889 56 75, 022 889 54 77, fax 022 744 53 77

# INSTRUKCJA MONTAŻU

Komin powietrzno-spalinowy  
*presto SPS*

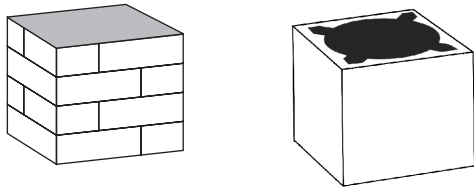
AT-15-6577/2004

## **Zawartość pakietu montażowego:**

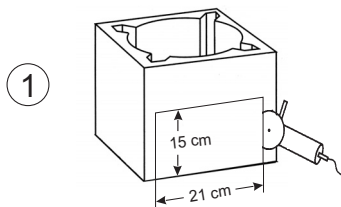
- drzwiczki wyczystkowe
- kształtka ścieku kondensatu
- kształtka fundamentowa (tylko dla Ø14-20)
- przesłona
- kit kwasoodporny
- płyta przykrywająca (lub zakończenie ustnikowe)
- pręty mocujące+nakrętki+podkładki – 4 kpl (dla wersji z płytą przykrywającą)
- instrukcja montażu

## 1. Wykonanie cokołu i montaż kształtki ścieku kondensatu

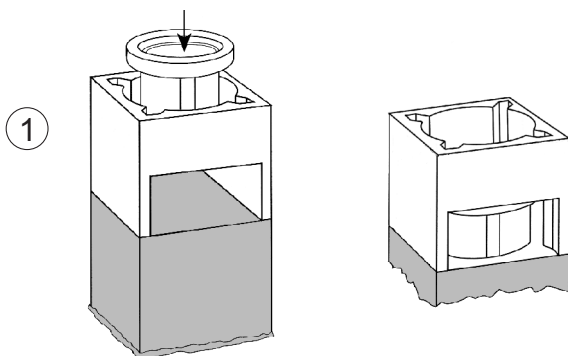
1.1 Wykonać cokół z cegieł o wymiarach pustaka lub z pustaka kominowego zalanego betonem B10. Wysokość cokołu określić wg warunków budowy.



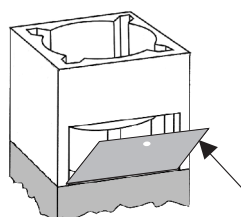
1.2 Wyciąć w pierwszym pustaku w dolnej jego części otwór o wymiarach 21 x 15 cm.



1.3 Osadzić pustak na cokole na zaprawie. Włożyć kształtkę fundamentową (tylko dla średnic 14-20 cm) i kształtkę ścieku kondensatu. Kształtki skierować w stronę wyciętego otworu w pustaku.

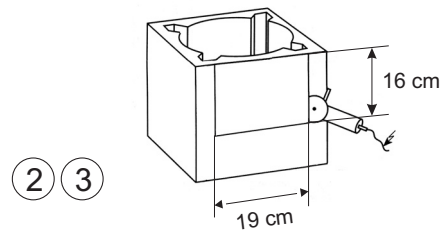


1.4 W otwór pustaka wsadzić stalową przesłonę.

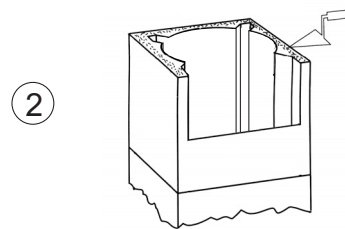


## 2. Wykonanie otworu wyczystkowego kominia

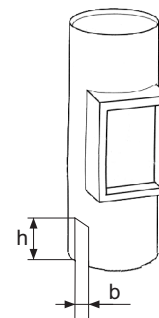
2.1 Wyciąć w drugim i trzecim pustaku otwory o wymiarach 19 x 16 cm pod drzwiczki.



2.2 Osadzić na zaprawie drugi pustak z wyciętym otworem.

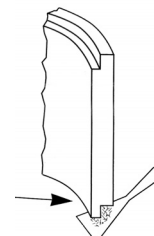


2.3 W trójkątnym wyczystkowym od strony ścieku kondensatu wyciąć otwór b x h wyrównujący ciśnienie.

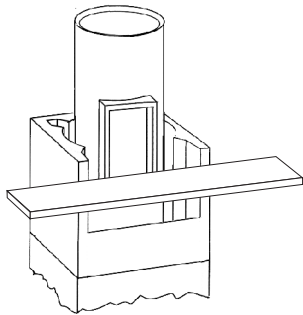


Średnica kominia	140	160	180	200	220	250	300
b mm	40	50	60	60	100	100	110
h mm	90	100	100	120	120	120	140

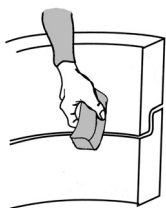
2.4 Nałożyć kit na dolną zmoczoną krawędź trójkątnego wyczystkowego.



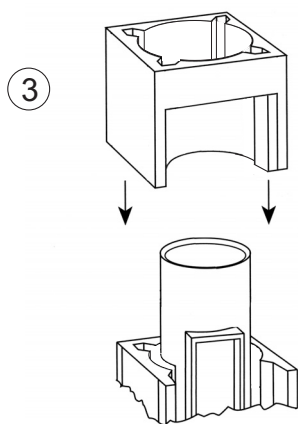
2.5 Osadzić trójnik na ścieku kondensatu. Ramkę wyczystki trójnika ustawić równoległe do ściany pustaka.



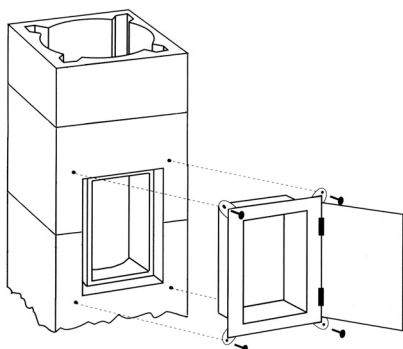
2.6 Wilgotną gąbką wygładzić fugę między łączonymi elementami.



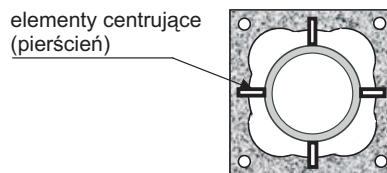
2.7 Osadzić na zaprawie trzeci pustak z wycięciem pod drzwiczki.



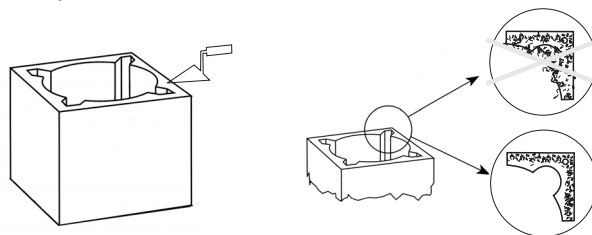
2.8 W wyciętym otworze pustaka osadzić drzwiczki. Połączenie drzwiczek z ramką wyczystki uszczelnić na obwodzie silikonem. **Uwaga:** mocowanie drzwiczek można przeprowadzić na końcu montażu komina.



2.9 W celu wypośrodkowania trójnika umieścić między trójnikiem a pustakiem cztery stalowe elementy centrujące (lub pierścień centrujący – rozwiązanie alternatywne).

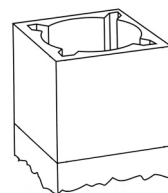


2.10 Ułożyć na powierzchni pustaka zaprawę murarską. Nie dopuścić do wycieku zaprawy do wnętrza pustaka.

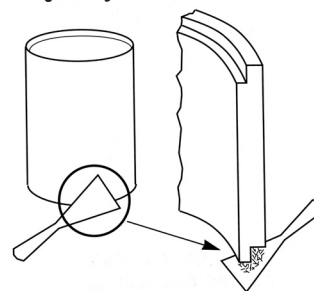


### 3. Standardowy przebieg montażu

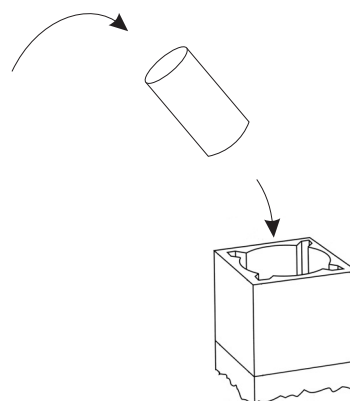
3.1 Na zaprawie osadzić następny pustak kominowy. Nie dopuścić do wycieku zaprawy do wnętrza pustaka.



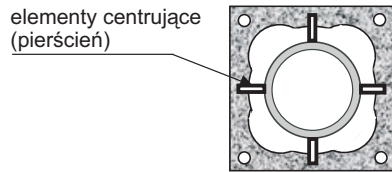
3.2 Nałożyć kit na dolną zmoczoną powierzchnię rury.



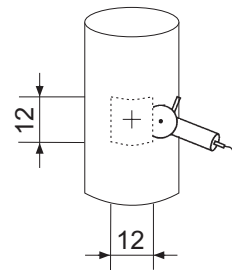
3.3 Rurę osadzić w pustaku w zamku poprzedniej rury.



3.4 Wypośrodkować rurę przy użyciu 4 elementów centrujących. Elementy osadzać między rurą a pustakiem w ilości 8 sztuk na 1 mb komina (lub 1 pierścień centrujący na 1 mb – rozwiązanie alternatywne).



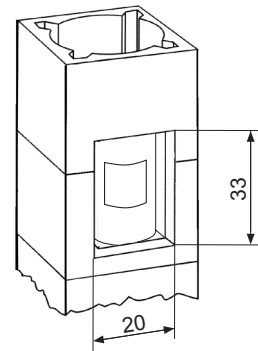
4.3 Zdjąć pustaki i rurę, w rurze wyciąć otwór o wymiarach 12x12 cm lub  $\varnothing 12$  (wg naniesionej osi otworu pustaka).



3.5 Wilgotną gąbką wygładzić fugę między łączonymi rurami.

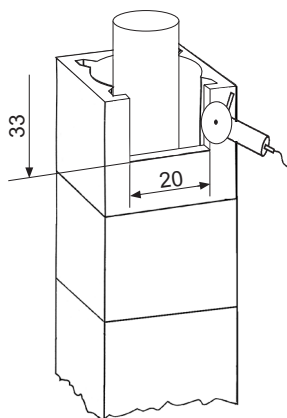


4.4 Osadzić pustak i rurę na spoiwie oraz osadzić elementy centrujące.

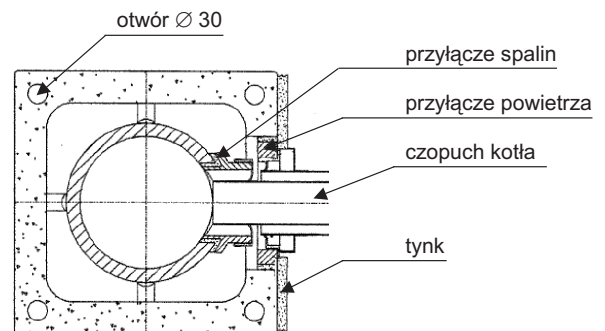


#### 4 Wykonanie przyłącza powietrzno-spalinowego

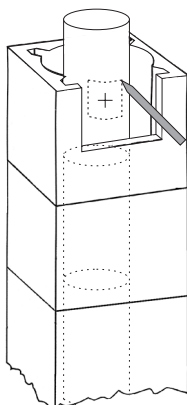
4.1 W miejscu przyszłego podłączenia kotła wyciąć przy użyciu szlifierki kątovej otwór w pustakach o wymiarach 20 x 33 cm.



4.5 Przy pomocy kitu wkleić wewnętrzny element przyłącza spalin a na zaprawie murarskiej wkleić do pustaka zewnętrzny element przyłącza powietrza centrując go w stosunku do elementu wklejonego do rury.



4.2 Osadzić bez spoiwa pustaki z wyciętym otworem oraz rurę, nanieść na rurę oś otworu pustaka.



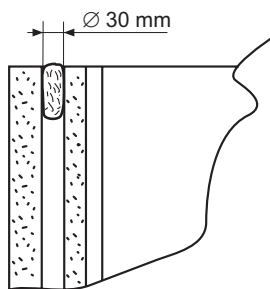
4.6 Po związaniu spoiwa na przyłączy spalin nasunąć membranę mocując ją stalową obejmą zaciskową, a w przyłączy powietrza zamocować na silikonie membranę powietrza.

#### Uwaga

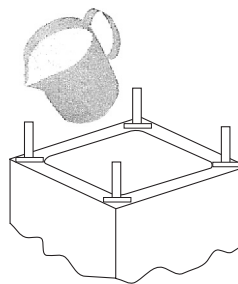
Montaż przyłączy powietrzno-spalinowych można również wykonać na końcu montażu całego komina wycinając otwory w pustakach a następnie rurze i wklejając poszczególne elementy.

## 5. Zakończenie komina płytą przykrywającą

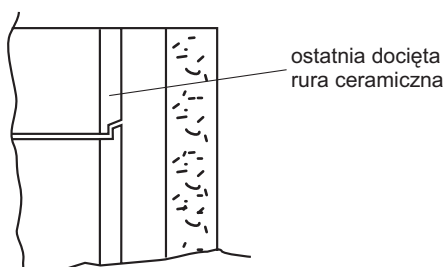
5.1 W trzecim pustaku licząc od zakończenia komina zatkać z góry przy pomocy korków papierowych 4 otwory narożnikowe  $\varnothing 30$  mm.



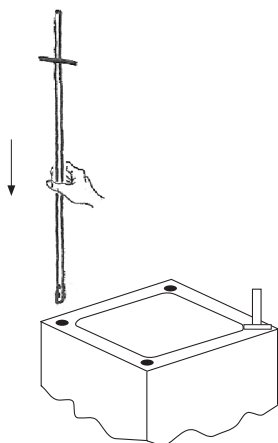
5.4 Otwory z prętami zalać rzadką zaprawą cementową.



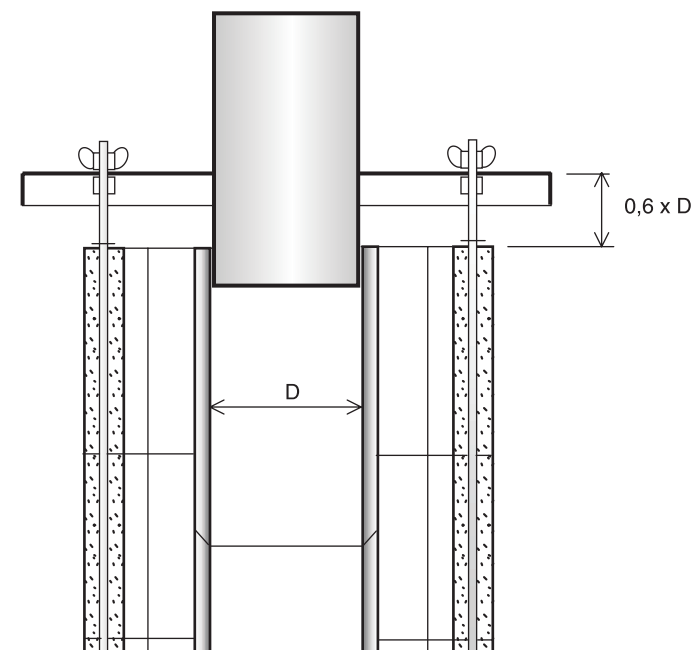
5.2 Wymurować dwa ostatnie pustaki wprowadzając rury i pierścienie centrujące, ostatnią rurę zakończyć równo z ostatnim pustakiem.



5.3 W cztery otwory wprowadzić pręty  $\varnothing 12$  mocujące płytę kominową.



5.5 Osadzić na prętach mocujących płytę kominową. Płytę wypoziomować oraz mocować przy pomocy podkładek i nakrętek montażowych. Odległość powierzchni płyty od ostatniego pustaka powinna wynosić min. 10 cm, lecz nie mniej niż 0,6 wewnętrznej średnicy rury. Podkładki mocujące płytę przykrywającą w obrębie otworów uszczelnić silikonem.



### UWAGA

Podczas osadzania pustaków kominowych nie dopuścić do wycieku zaprawy do wnętrza pustaków i tym samym zmniejszenia przekroju kanału powietrznego komina!

## 6 Zakończenie komina ustnikiem - alternatywa

6.1 Ostatnią rurę zakończyć 3 cm poniżej krawędzi pustaka.

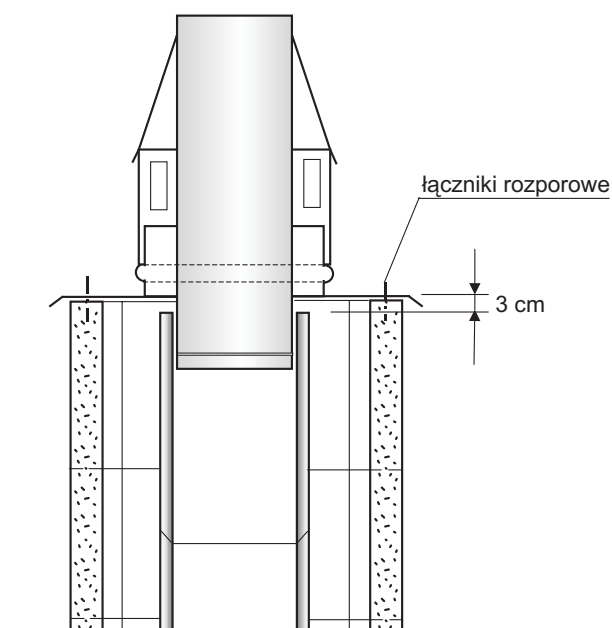
6.2 Osadzić w rurze szamotowej rurę ustnika tak aby płyta ustnika spoczęła na pustaku (lub żelbetowej płycie przykrywającej - wykonanie samodzielne na budowie).

6.3 Mocować ustnik do ostatniego pustaka lub płyty żelbetowej 4 łącznikami rozporowymi  $\varnothing 12 \times 60$  poprzez otwory w płycie  $\varnothing 9$ .

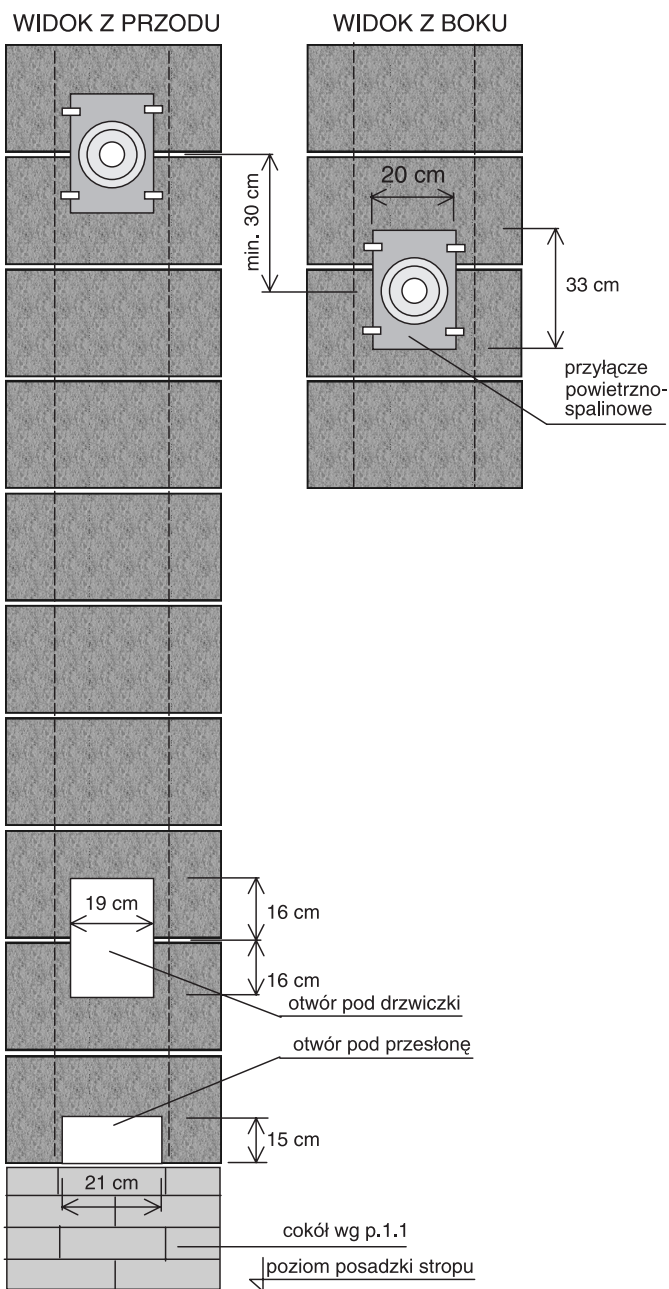
### UWAGA !

- Pustaki osadzać na zaprawie min. 3 MPa, grubości 1-2 cm.
- Nie dopuścić do wycieku zaprawy do wnętrza pustaka kominowego!
- Rury ceramiczne łączyć kitem kwasoodpornym.
- Kit kwasoodporny przygotować wg instrukcji załączonej na pojemniku.
- Zmoczyć krawędzie rur przed nałożeniem kitu.
- Kit nakładać na dolną krawędź rury.
- Wysokość wykonania przyłączy powietrzno-spalinowych dostosować do współpracujących urządzeń grzewczych.
- Podczas tynkowania komina pozostawić wzdłuż zewnętrznej powierzchni membrany przyłącza wolny obszar o szerokości min. 1 cm.
- Komin na całej wysokości wykończyć tynkiem o grubości 1,5-2 cm.

### ZAKOŃCZENIE KOMINA USTNIKIEM



### SCHEMAT MONTAŻOWY KOMINA



### Przejście przez strop i dach budynku

- otwór przejścia stropowego i dachowego musi być ze wszystkich stron większy od wymiaru zewnętrznego pustaka o 2-3 cm,
- przestrzeń wolną (szczelinę) wypełnić płytami wełny mineralnej, nie stosować styropianu i materiałów palnych.

